



ADVANCE® CONTAINER

Höhere Effizienz und schnellerer Service

Der Advance-Behälter lässt sich schneller und gleichmäßiger ausgießen, und Behälter und Messer haben eine längere Lebensdauer.

Intelligentes Produktdesign

- Die einzigartige Form und das spezielle Design verbessern die Mischungen und das Ausgießen, was zu Zeit- und Kostenersparnis und einem schnelleren Service führt
- Dank des integrierten, tropffreien Ausgießers gibt es weniger Kleckerei und weniger Abfall
- Übertroffene Haltbarkeit mit doppelt abgedichteten Kugellagern für eine längere Lebensdauer der Messer
- Bruchsicherer Polykarbonat-Behälter
- Funktioniert mit aktueller Maschinenprogrammierung oder ermöglicht eine neue, effizientere Programmierung



Einzigartige Form und spezielles Design

Produktdaten

Advance® Container

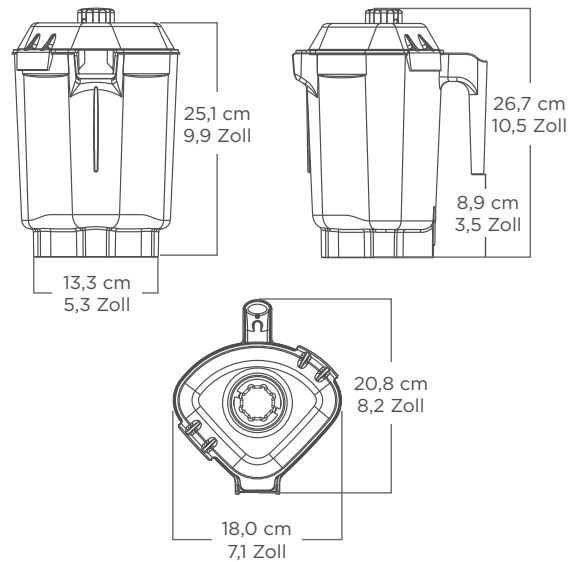
Artikelnummer: 15981
 Lieferumfang: Umfasst extrem schlagfesten, klaren/ stapelbaren 0,9-l-Advance®-Behälter inkl. Advance-Messereinheit und Deckel.
 Nettogewicht: 1,0 kg (0,9 kg mit Karton)
 Abmessungen: 26,7 x 18,0 x 20,8 cm (H x B x T)

Advance Container

Artikelnummer: 15978
 Lieferumfang: Umfasst extrem schlagfesten, klaren/ stapelbaren 1,4-l-Advance-Behälter inkl. Advance-Messereinheit und Deckel.
 Nettogewicht: 1,0 kg (0,9 kg mit Karton)
 Abmessungen: 26,7 x 18,0 x 20,8 cm (H x B x T)

Garantie: Bitte wenden Sie sich bzgl. Garantieinformationen an Ihren autorisierten Vitamix -Händler.

15981 und 15978

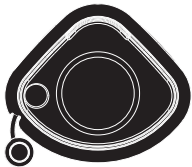


Falls zutreffend:



Außerdem erhältlich

Artikelnummer: 15902: Gummi-Spritzschutzdeckel mit befestigtem Deckelverschluss. Nur für den Advance-Behälter.



Kompatible Geräte

Advance-Behälter

Artikelnummer: 15981: Drink Machine Advance®
 BarBoss® Advance®
 T&G® 2 Blending Station®

15978: Blending Station® Advance®

Für weitere Informationen wenden Sie sich bitte an einen autorisierten Vitamix-Händler oder den internationalen Vitamix-Kundenservice.

Kontaktinformationen

USA, Kanada u. Lateinamerika:
 Telefon: 800.4DRINK4 oder
 800.437.4654
 E-Mail: foodservice@vitamix.com

Außerhalb der USA, Kanada u.
 Lateinamerika:
 Telefon: +1.440.782.2450
 E-Mail: international@vitamix.com

vitamix.com
 Vita-Mix Corporation
 8615 Usher Road
 Cleveland, OH 44138-2103, USA

Weitere Informationen erhalten
 Sie bei Ihrem Vertriebspartner für
 Gastronomiebedarf vor Ort.